

КОНДИЦИОНИРОВАНИЕ, ВЕНТИЛЯЦИЯ И ВОЗДУШНОЕ ОТОПЛЕНИЕ

ТЕРМОСТАТЫ ДЛЯ ФАНКОЙЛОВ АС-F2-72

ТЕХНИЧЕСКИЕ ХАРАКТЕРИСТИКИ

По вопросам продаж и поддержки обращайтесь:

Архангельск (8182)63-90-72	Калининград (4012)72-03-81	Нижний Новгород (831)429-08-12	Смоленск (4812)29-41-54
Астана +7(7172)727-132	Калуга (4842)92-23-67	Новокузнецк (3843)20-46-81	Сочи (862)225-72-31
Белгород (4722)40-23-64	Кемерово (3842)65-04-62	Новосибирск (383)227-86-73	Ставрополь (8652)20-65-13
Брянск (4832)59-03-52	Киров (8332)68-02-04	Орел (4862)44-53-42	Тверь (4822)63-31-35
Владивосток (423)249-28-31	Краснодар (861)203-40-90	Оренбург (3532)37-68-04	Томск (3822)98-41-53
Волгоград (844)278-03-48	Красноярск (391)204-63-61	Пенза (8412)22-31-16	Тула (4872)74-02-29
Вологда (8172)26-41-59	Курск (4712)77-13-04	Пермь (342)205-81-47	Тюмень (3452)66-21-18
Воронеж (473)204-51-73	Липецк (4742)52-20-81	Ростов-на-Дону (863)308-18-15	Ульяновск (8422)24-23-59
Екатеринбург (343)384-55-89	Магнитогорск (3519)55-03-13	Рязань (4912)46-61-64	Уфа (347)229-48-12
Иваново (4932)77-34-06	Москва (495)268-04-70	Самара (846)206-03-16	Челябинск (351)202-03-61
Ижевск (3412)26-03-58	Мурманск (8152)59-64-93	Санкт-Петербург (812)309-46-40	Череповец (8202)49-02-64
Казань (843)206-01-48	Набережные Челны (8552)20-53-41	Саратов (845)249-38-78	Ярославль (4852)69-52-93

сайт: aerovent.nt-rt.ru || эл. почта: akt@nt-rt.ru

1. ОПИСАНИЕ ТЕРМОСТАТА

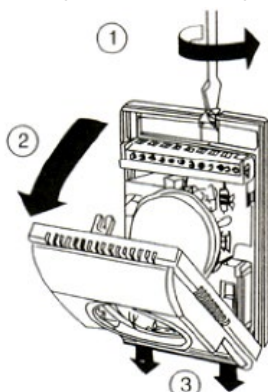
Индивидуальный проводной термостат, предназначенный для управления двухтрубными канальными фанкойлами серии ACF-DM и АКТ, а также двухтрубными напольно-потолочными фанкойлами серии ACF-M и АКН.

2. ТЕХНИЧЕСКИЕ ХАРАКТЕРИСТИКИ

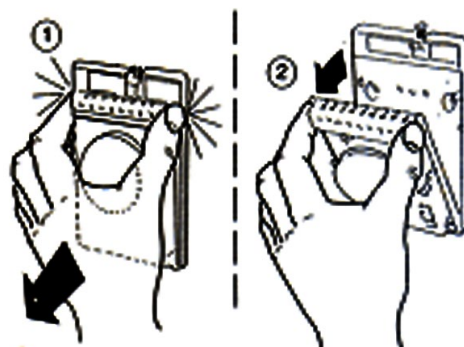
Параметр	Значение
Диапазон регулирования температуры воздуха	10 – 30 °С
Температурный дифференциал	1 °С
Температурный диапазон при эксплуатации	0 – 45 °С
Влажностный диапазон при эксплуатации	5 - 90 %
Температурный диапазон при хранении и транспортировке	-20 - 60 °С
Напряжение питания	220 В, 50/60Гц
Рабочий ток	6(4) А
Диаметр проводов для подключения термостата	1,5 мм ²
Габаритные размеры (ДхШхВ)	128x85x39 мм

3. МОНТАЖ ТЕРМОСТАТА

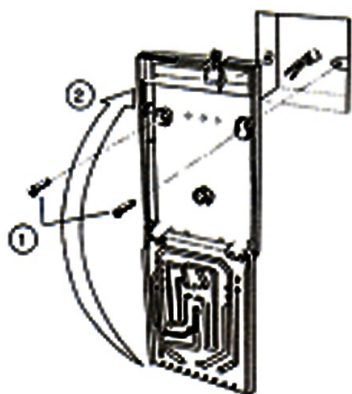
1) Демонтируйте фронтальную панель, открутив винт в верхней части термостата.



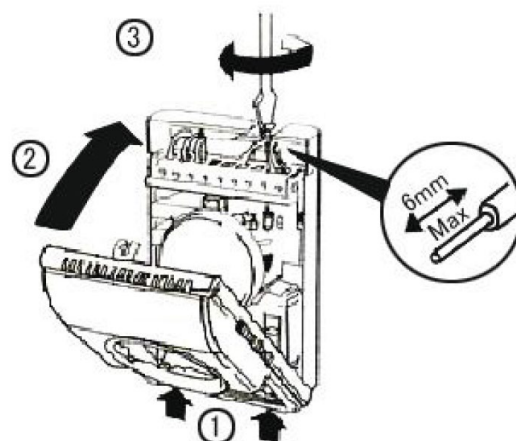
2) Демонтируйте внутреннюю панель.



3) Установите крепежную панель, расположенную с тыльной стороны термостата. Закрепите панели в обратном порядке



4) Подключите электропроводку к терминалу



4. ЭЛЕКТРИЧЕСКАЯ СХЕМА

Схема подключения с трехходовым клапаном.

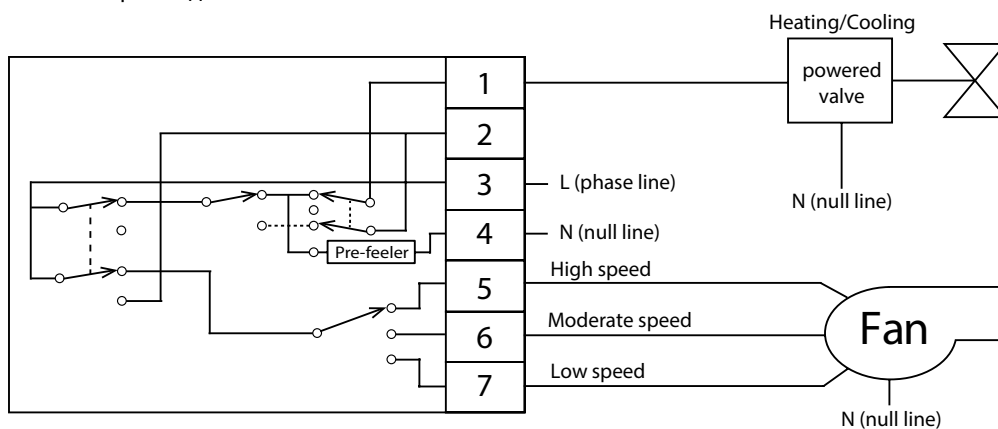
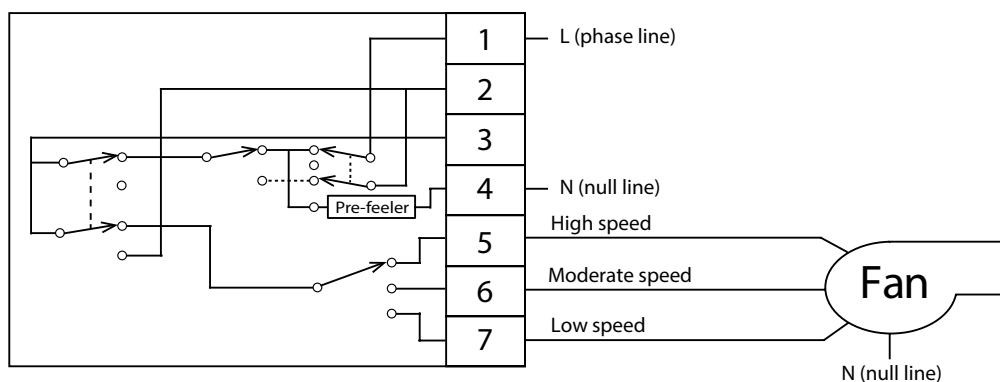


Схема подключения без трехходового клапана.



5. ИНСТРУКЦИЯ ПО ИСПОЛЬЗОВАНИЮ ТЕРМОСТАТА

На передней панели термостата расположена поворотная клавиша для регулирования температуры воздуха в помещении, рядом с которой нанесена разметка, соответствующая уровню температуры воздуха. Также на фронтальной панели расположена клавиша для ручного регулирования скорости вращения вентилятора.

- Установите клавишу, расположенную на передней панели в положение «Heat», если вы ходите нагревать воздух в помещении. Установите клавишу в положение «Cool», если вы хотите охлаждать воздух в помещении.

- Температурная установка. Установите поворотную клавишу в положение, соответствующее необходимой температуре воздуха в помещении.

- Ручное регулирование скорости вращения вентилятора. Установите клавишу в необходимое положение: 1-2-3, что соответствует соответствующей низкой, средней или высокой скорости вращения вентилятора, соответственно.

По вопросам продаж и поддержки обращайтесь:

Архангельск (8182)63-90-72	Калининград (4012)72-03-81	Нижний Новгород (831)429-08-12	Смоленск (4812)29-41-54
Астана +7(7172)727-132	Калуга (4842)92-23-67	Новокузнецк (3843)20-46-81	Сочи (862)225-72-31
Белгород (4722)40-23-64	Кемерово (3842)65-04-62	Новосибирск (383)227-86-73	Ставрополь (8652)20-65-13
Брянск (4832)59-03-52	Киров (8332)68-02-04	Орел (4862)44-53-42	Тверь (4822)63-31-35
Владивосток (423)249-28-31	Краснодар (861)203-40-90	Оренбург (3532)37-68-04	Томск (3822)98-41-53
Волгоград (844)278-03-48	Красноярск (391)204-63-61	Пенза (8412)22-31-16	Тула (4872)74-02-29
Вологда (8172)26-41-59	Курск (4712)77-13-04	Пермь (342)205-81-47	Тюмень (3452)66-21-18
Воронеж (473)204-51-73	Липецк (4742)52-20-81	Ростов-на-Дону (863)308-18-15	Ульяновск (8422)24-23-59
Екатеринбург (343)384-55-89	Магнитогорск (3519)55-03-13	Рязань (4912)46-61-64	Уфа (347)229-48-12
Иваново (4932)77-34-06	Москва (495)268-04-70	Самара (846)206-03-16	Челябинск (351)202-03-61
Ижевск (3412)26-03-58	Мурманск (8152)59-64-93	Санкт-Петербург (812)309-46-40	Череповец (8202)49-02-64
Казань (843)206-01-48	Набережные Челны (8552)20-53-41	Саратов (845)249-38-78	Ярославль (4852)69-52-93

сайт: aerovent.nt-rt.ru || Эл. почта: akt@nt-rt.ru