

КОНДИЦИОНИРОВАНИЕ, ВЕНТИЛЯЦИЯ И ВОЗДУШНОЕ ОТОПЛЕНИЕ

ВОЗДУШНО-ТЕПЛОВЫЕ ЗАВЕСЫ АНС-03С06/3, 05С08/3, 06С10/3, 06Р10/3, 09Р15/3, 12Р20/3, 18Р20/3, 24Р20/3

ТЕХНИЧЕСКИЕ ХАРАКТЕРИСТИКИ

По вопросам продаж и поддержки обращайтесь:

Архангельск (8182)63-90-72	Калининград (4012)72-03-81	Нижний Новгород (831)429-08-12	Смоленск (4812)29-41-54
Астана +7(7172)727-132	Калуга (4842)92-23-67	Новокузнецк (3843)20-46-81	Сочи (862)225-72-31
Белгород (4722)40-23-64	Кемерово (3842)65-04-62	Новосибирск (383)227-86-73	Ставрополь (8652)20-65-13
Брянск (4832)59-03-52	Киров (8332)68-02-04	Орел (4862)44-53-42	Тверь (4822)63-31-35
Владивосток (423)249-28-31	Краснодар (861)203-40-90	Оренбург (3532)37-68-04	Томск (3822)98-41-53
Волгоград (844)278-03-48	Красноярск (391)204-63-61	Пенза (8412)22-31-16	Тула (4872)74-02-29
Вологда (8172)26-41-59	Курск (4712)77-13-04	Пермь (342)205-81-47	Тюмень (3452)66-21-18
Воронеж (473)204-51-73	Липецк (4742)52-20-81	Ростов-на-Дону (863)308-18-15	Ульяновск (8422)24-23-59
Екатеринбург (343)384-55-89	Магнитогорск (3519)55-03-13	Рязань (4912)46-61-64	Уфа (347)229-48-12
Иваново (4932)77-34-06	Москва (495)268-04-70	Самара (846)206-03-16	Челябинск (351)202-03-61
Ижевск (3412)26-03-58	Мурманск (8152)59-64-93	Санкт-Петербург (812)309-46-40	Череповец (8202)49-02-64
Казань (843)206-01-48	Набережные Челны (8552)20-53-41	Саратов (845)249-38-78	Ярославль (4852)69-52-93

Используемые обозначения:

ВНИМАНИЕ!

Требования, несоблюдение которых может привести к тяжелой травме или серьезному повреждению оборудования.

ОСТОРОЖНО!

Требования, несоблюдение которых может привести к серьезной травме или летальному исходу.

ПРИМЕЧАНИЕ:

1. В тексте данной инструкции воздушно-тепловая завеса может иметь следующие технические названия, как прибор, устройство, аппарат, электрическая завеса, тепловая завеса, завеса, тепловентилятор.
2. Производитель оставляет за собой право без предварительного уведомления покупателя вносить изменения в конструкцию, комплектацию или технологию изготовления изделия с целью улучшения его свойств.
3. В тексте и цифровых обозначениях инструкции могут быть допущены опечатки.
4. Если после прочтения инструкции у Вас останутся вопросы по эксплуатации прибора, обратитесь к продавцу или в специализированный сервисный центр для получения разъяснений.
5. На изделии присутствует этикетка, на которой указаны технические характеристики и другая полезная информация о приборе.

1. ПРАВИЛА БЕЗОПАСНОСТИ

ВНИМАНИЕ!

- Запрещается эксплуатация тепловой завесы в помещениях: со взрывоопасной средой; с биологоактивной средой; с запыленной средой; со средой вызывающей коррозию материалов.
- Запрещается эксплуатация тепловой завесы в помещениях с относительной влажностью более 80°.
- Запрещается длительная эксплуатация завесы в отсутствии персонала.
- Не допускается эксплуатация завесы без заземления.
- Запрещается включать завесы при снятых крышках.
- Перед началом чистки или технического обслуживания, а также при длительном перерыве в работе отключите прибор от сети питания.
- Подключение завесы АНС-03С06/3 к питающей сети должно производиться посредством шнура питания, снабженного штепсельной вилкой для обеспечения гарантированного отключения прибора от источника питания.
- В случае подключения завесы непосредственно к стационарной проводке, в ней должен быть предусмотрен разъединитель, обеспечивающий отключение прибора от сети питания.
- При перемещении прибора соблюдайте особую осторожность. Не ударяйте и не допускайте его падения.
- При эксплуатации завесы соблюдайте общие правила безопасности при пользовании электроприборами.
- В целях обеспечения пожарной безопасности не накрывайте завесу и не ограничивайте движение воздушного потока на входе и выходе воздуха, не эксплуатируйте завесу при появлении искрения, наличии видимых повреждений кабеля, неоднократном срабатывании устройства аварийного отключения.

ОСТОРОЖНО!

- Во избежание поражения электрическим током замену поврежденного кабеля электропитания должны проводить только квалифицированные специалисты сервисного центра.
 - Завеса относится по типу защиты от поражения электрическим током к классу I по ГОСТ РМЭК 335-1-94.
 - Во избежание поражения электрическим током все работы по подключению и техническое обслуживание завесы проводить только на обесточенной завесе с выключенным автоматическим выключателем.
- Перед вводом изделия в эксплуатацию настоятельно рекомендуем ознакомиться с настоящим Руководством.

2. НАЗНАЧЕНИЕ И ПРИМЕНЕНИЕ ПРИБОРА

- Воздушно-тепловая завеса предназначена для создания направленного воздушного потока препятствующего проникновению внутрь помещения холодного наружного воздуха и снижения тепловых потерь в помещении, а также в качестве дополнительного источника тепла.
- При отключенных электронагревателях завеса может быть использована в летнее время для защиты кондиционируемого помещения от проникновения внутрь теплого наружного воздуха, пыли, дыма, насекомых и т.п.
- Завеса предназначена для эксплуатации в районах с умеренным и холодным климатом, в помещениях с температурой окружающего воздуха от -10°С до +40°С и относительной влажности воздуха не более 80% (при температуре +25°С) в условиях, исключающих попадание на нее капель и брызг, а также атмосферных осадков (климатическое исполнение УХЛ4 по ГОСТ 15 150).

3. УСТРОЙСТВО И ПРИНЦИП РАБОТЫ ЭЛЕКТРИЧЕСКИХ ЗАВЕС

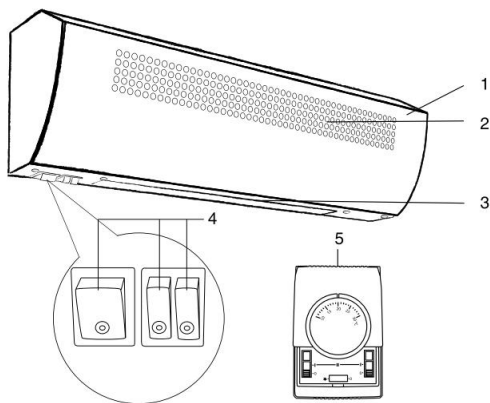
Завеса состоит из корпуса* (1), изготовленного из листовой стали, покрытой высококачественным полимерным покрытием. Внутри корпуса расположены нагревательные элементы и вентиляторный блок.

В завесах АНС-03С06/3, АНС-05С08/3, АНС-06С10/3 внутри корпуса расположены игольчатые электронагреватели («стич-элементы»). Внутри завес АНС-06Р10/3, АНС-09Р15/3, АНС-12Р20/3, АНС-18Р20/3, АНС-24Р20/3 находятся трубчатые оребренные электронагреватели. Вентиляторы забирают воздух через переднюю перфорированную решетку корпуса (2), поток воздуха, проходя через нагревательные элементы, нагревается и выбрасывается через воздуховыпускное сопло (3) в виде направленной струи.

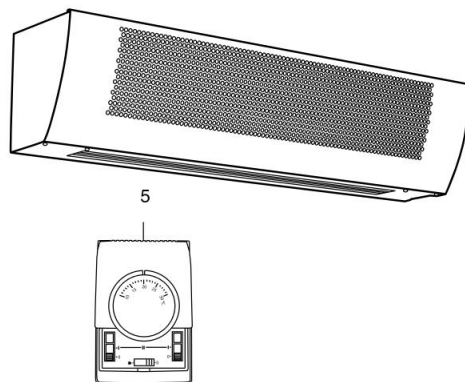
Управление завесой

Управление завесой осуществляется с помощью выносного проводного пульта (кроме моделей АНС-03С06/3, АНС-05С08/3). Пульт управления, при помощи встроенного в него термостата, позволяет поддерживать необходимую температуру воздуха вблизи проема и регулировать тепловую мощность завесы. Управление завесами АНС-03С06/3, АНС-05С08/3 осуществляется блоком управления, расположенном на корпусе завесы.

АНС-03С06/3, АНС-05С08/3, АНС-06С10/3



**АНС-06Р10/3, АНС-09Р15/3, АНС-12Р20/3,
АНС-18Р20/3, АНС-24Р20/3**



- 1 - Корпус завесы*.
- 2 - Передняя воздухозаборная решетка.
- 3 - Воздуховыпускное сопло.
- 4 - Блок управления на корпусе завесы (у моделей АНС-03С06/3, АНС-05С08/3).
- 5 - Пульт управления.

* Дизайн приобретенного Вами прибора может отличаться от изображенного схематически образца.

4. ТЕХНИЧЕСКИЕ ХАРАКТЕРИСТИКИ

Модели с нагревательным стич-элементом

Характеристики *		АНС-03С06/3	АНС-05С08/3	АНС-06С10/3
Мощность обогрева	кВт	0/1,5/3,0	0/2,5/5,0	0/3,0/6,0
Номинальная потребляемая мощность	кВт	3,0	5,0	6,0
Напряжение питания	В/Гц	220/50	220/50	220/50
Номинальный ток	А	14,0	24,0	28,0
Производительность	м³/ч	300	400	600
Увеличение температуры воздуха на выходе в режиме «2»	°С	30	37,5	30
Класс электрозащиты		I класс	I класс	I класс
Степень защиты		IP10	IP10	IP10
Уровень шума на расстоянии 5м	дБ(А)	54	54	54
Размеры прибора (ШхВхГ)	мм	586x188x135	806x188x135	1091x188x135
Размеры упаковки (ШхВхГ)	мм	630x225x145	860x225x145	1190x225x145
Вес нетто	кг	4,9	7,2	9,1
Вес брутто	кг	5,3	7,8	10,0

Модели с нагревательным элементом ТЭН

Характеристики *		АНС-06Р10/3	АНС-09Р15/3	АНС-12Р20/3	АНС-18Р20/3	АНС-24Р20/3
Мощность обогрева	кВт	0/4,0/6,0	0/6,0/9,0	0/8,0/12,0	0/9,0/18,0	0/12,0/24,0
Номинальная потребляемая мощность	кВт	6,0	9,0	12,0	18,0	24,0
Напряжение питания	В/Гц	380/50	380/50	380/50	380/50	380/50
Номинальный ток	А	10,0	15,0	20,0	29,0	38,0
Производительность	м³/ч	1500	2300	3200	3200	3200
Увеличение температуры воздуха на выходе в режиме «2»	°С	12	11,7	11,3	16,9	22,5
Класс электрозащиты		I класс	I класс	I класс	I класс	I класс
Степень защиты		IP10	IP10	IP10	IP10	IP10
Уровень шума на расстоянии 5м	дБ(А)	57	57	57	57	57
Размеры прибора (ШхВхГ)	мм	1050x238x217	1498x238x217	1950x238x217	1950x238x217	1950x238x217
Размеры упаковки (ШхВхГ)	мм	1160x300x235	1525x300x235	1975x300x235	1975x300x235	1975x300x235
Вес нетто	кг	15,9	31,0	44,2	44,8	45,0
Вес брутто	кг	16,8	33,0	46,2	46,8	47,0